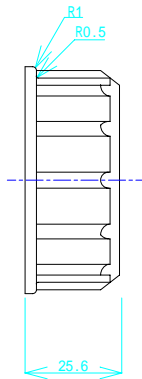
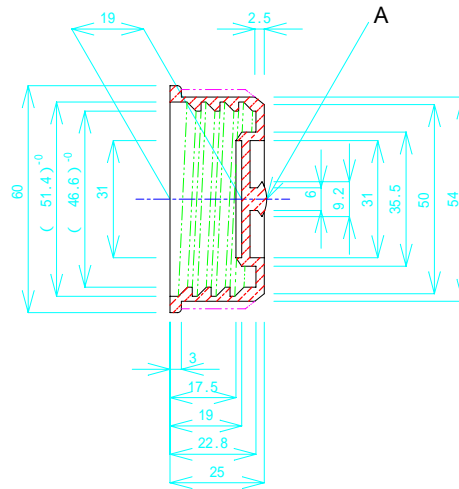


縮尺 1 / 2



縮尺 1 / 2

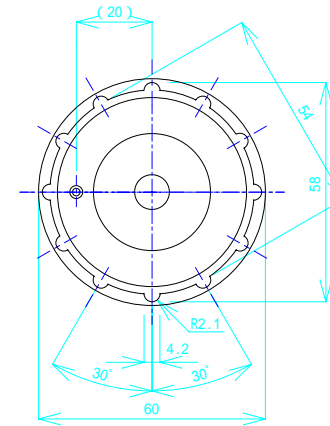
ネジ部は旧型と同寸法とする。



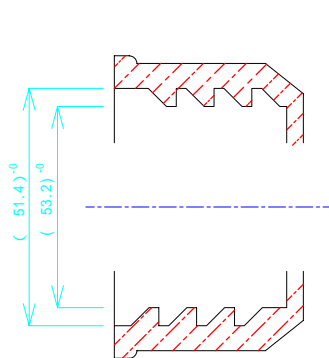
A - A 断面

縮尺 1 / 2

ゲート位置

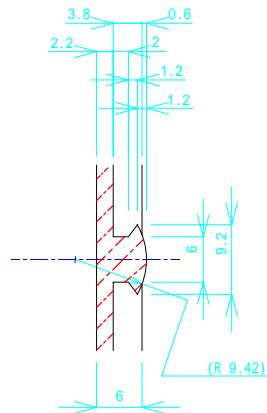


縮尺 1 / 2

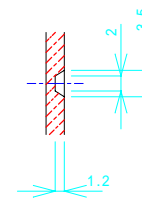


ネジ山参考図 縮尺 1 / 1

ネジ部は旧型と同寸法とする。



A部詳細 縮尺 1 / 1



ゲート部詳細 縮尺 1 / 1

4) 指示なき角部RはR0.5とする。

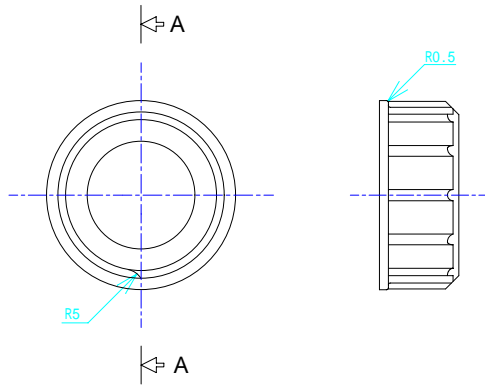
3) 抜き勾配は最小とする。

2) 印寸法は1T後嵌合調整あり。

注記: 1) ネジ部寸法は旧型とする。

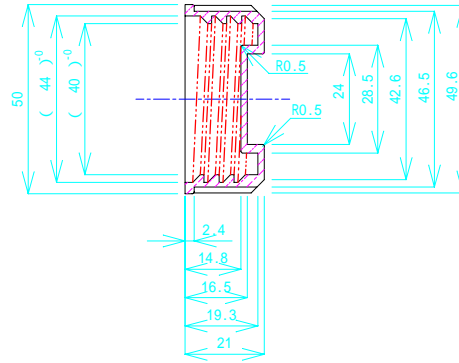
	Aキャップ
品番	品名
名称	灯油缶パーツ 18L用Aキャップ

ネジ部は旧型と同寸法とする。



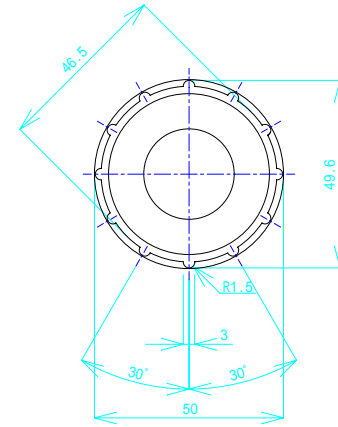
縮尺 1/2

縮尺 1/2

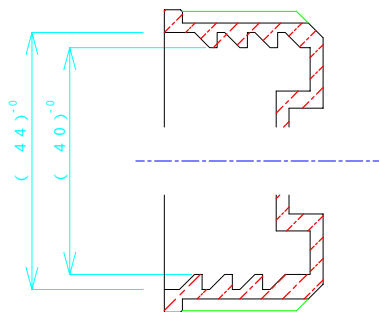


A - A 断面

縮尺 1/2



縮尺 1/2



ネジ山参考図 縮尺 1/1

ネジ部は旧型と同寸法とする。

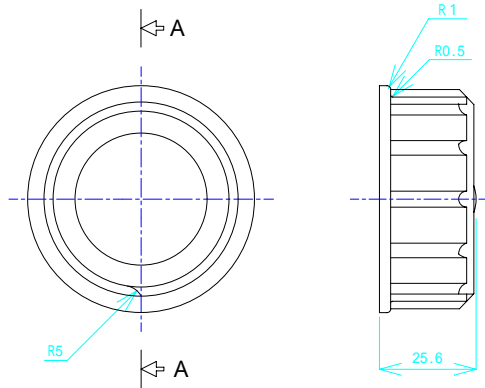
4) 指示なき角部RはR0.5とする。

3) 抜き勾配は最小とする。

2) 印寸法は1T後嵌合調整あり。

注記： 1) ネジ部寸法は旧型とする。

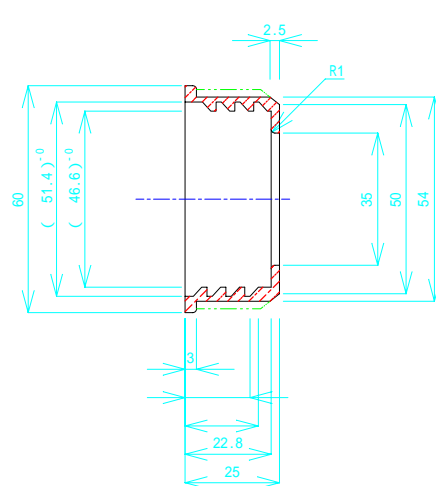
	Bキャップ
品番	品名
名称	灯油缶パーツ 18L用Bキャップ



縮尺 1/2

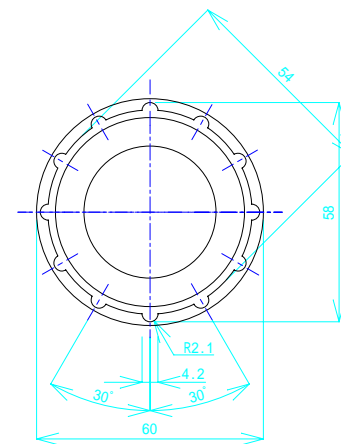
縮尺 1/2

ネジ部は旧型と同寸法とする。

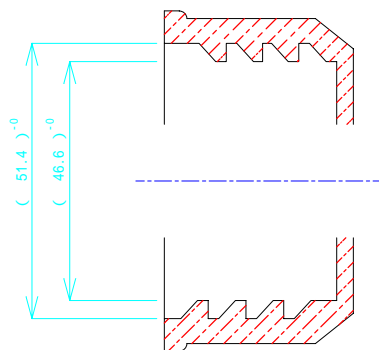


A - A 断面

縮尺 1/2



縮尺 1/2



ネジ山参考図 縮尺 1/1

ネジ部は旧型と同寸法とする。

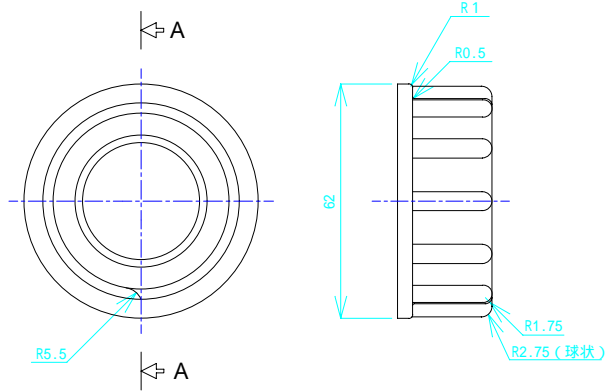
4) 指示なき角部RはR0.5とする。

3) 抜き勾配は最小とする。

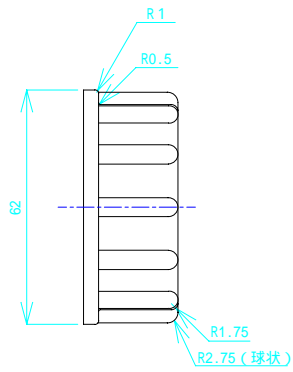
2) 印寸法は1T後嵌合調整あり。

注記： 1) ネジ部寸法は旧型とする。

	Cキャップ
品番	品名
名	灯油缶パーツ
称	18L用Cキャップ

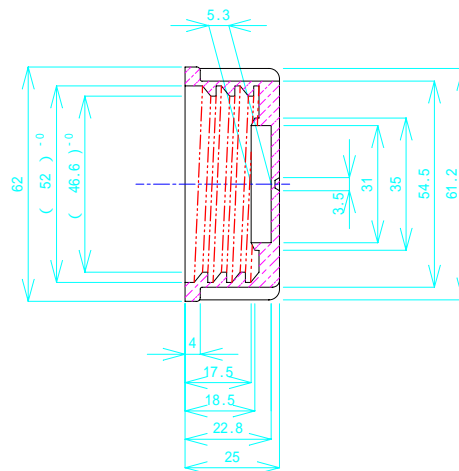


縮尺 1/2



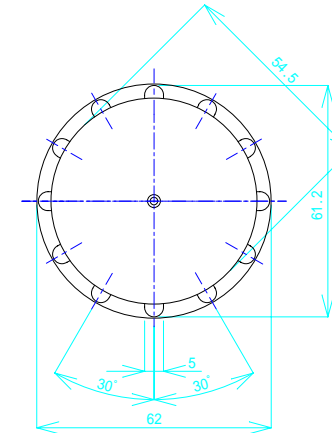
縮尺 1/2

ネジ部は旧型と同寸法とする。

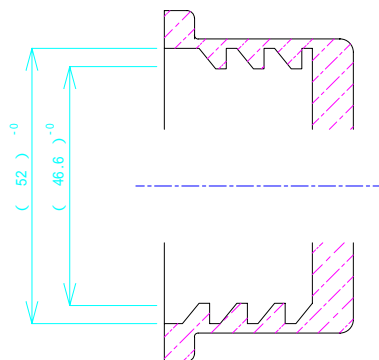


A - A 断面

縮尺 1/2

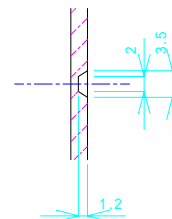


縮尺 1/2



ネジ山参考図 縮尺 1/1

ネジ部は旧型と同寸法とする。



ゲート部詳細 縮尺 1/1

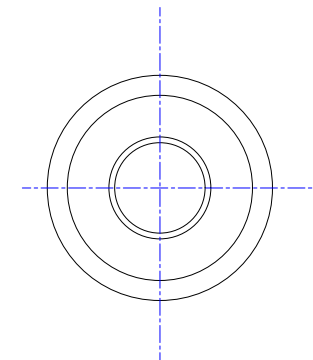
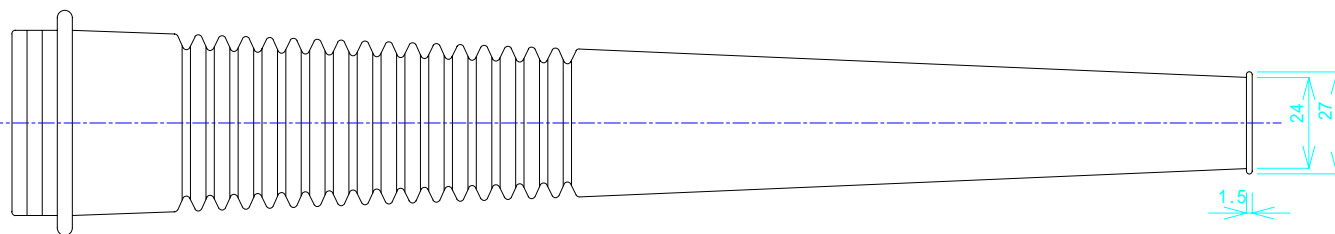
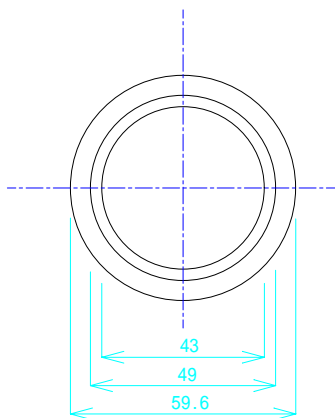
4) 指示なき角部RはR0.5とする。

3) 抜き勾配は最小とする。

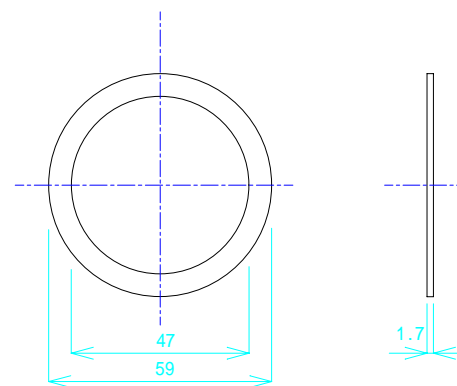
2) 印寸法は1T後嵌合調整あり。

注記： 1) ネジ部寸法は旧型とする。

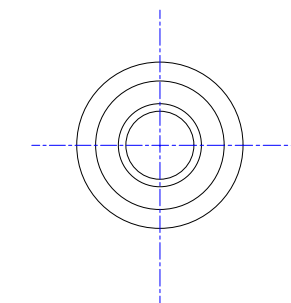
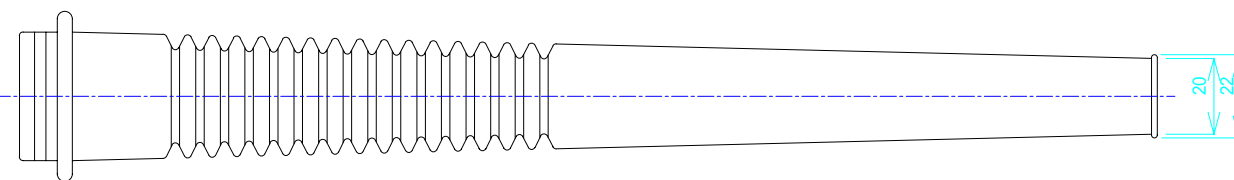
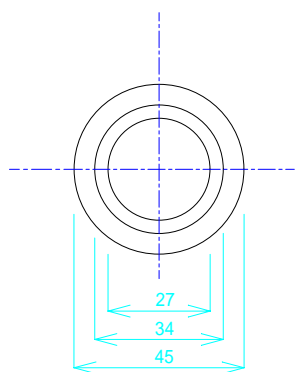
	Dキャップ
品番	品名
名称	灯油缶パーツ 18L用Dキャップ



20L用ホース

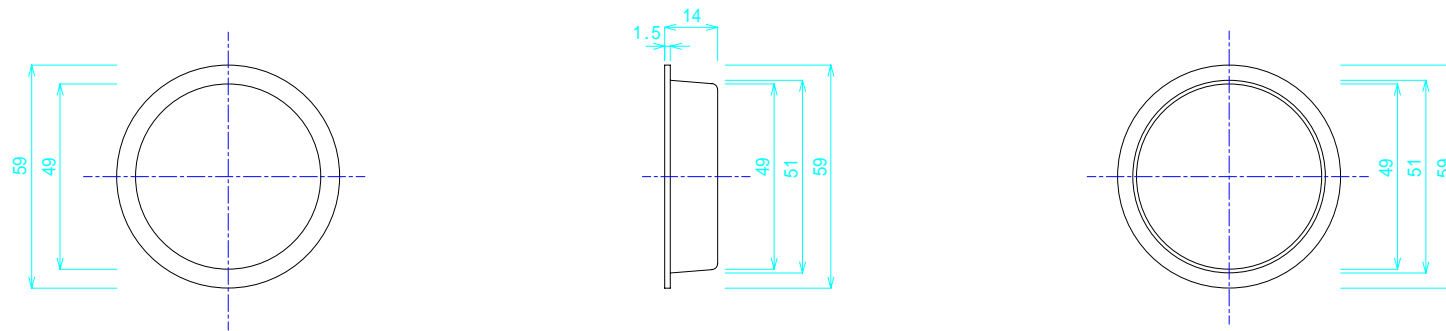


20L用ホースパッキン

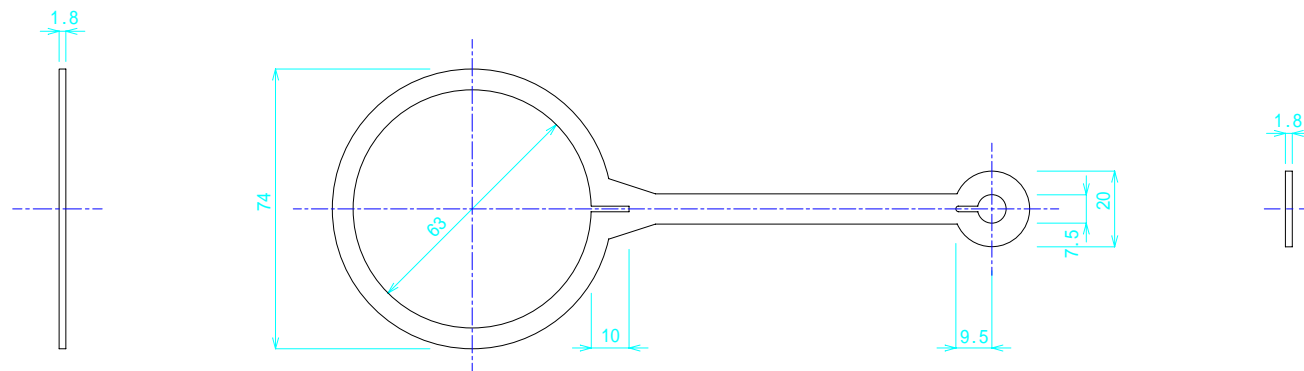


18L用ホース

縮尺 1 : 2



B キャップ用中栓 縮尺 1 : 2



20L用バンド 縮尺 1 : 2

